

BLUEPOWER



 **FAUN**
KIRCHHOFF GRUPPE

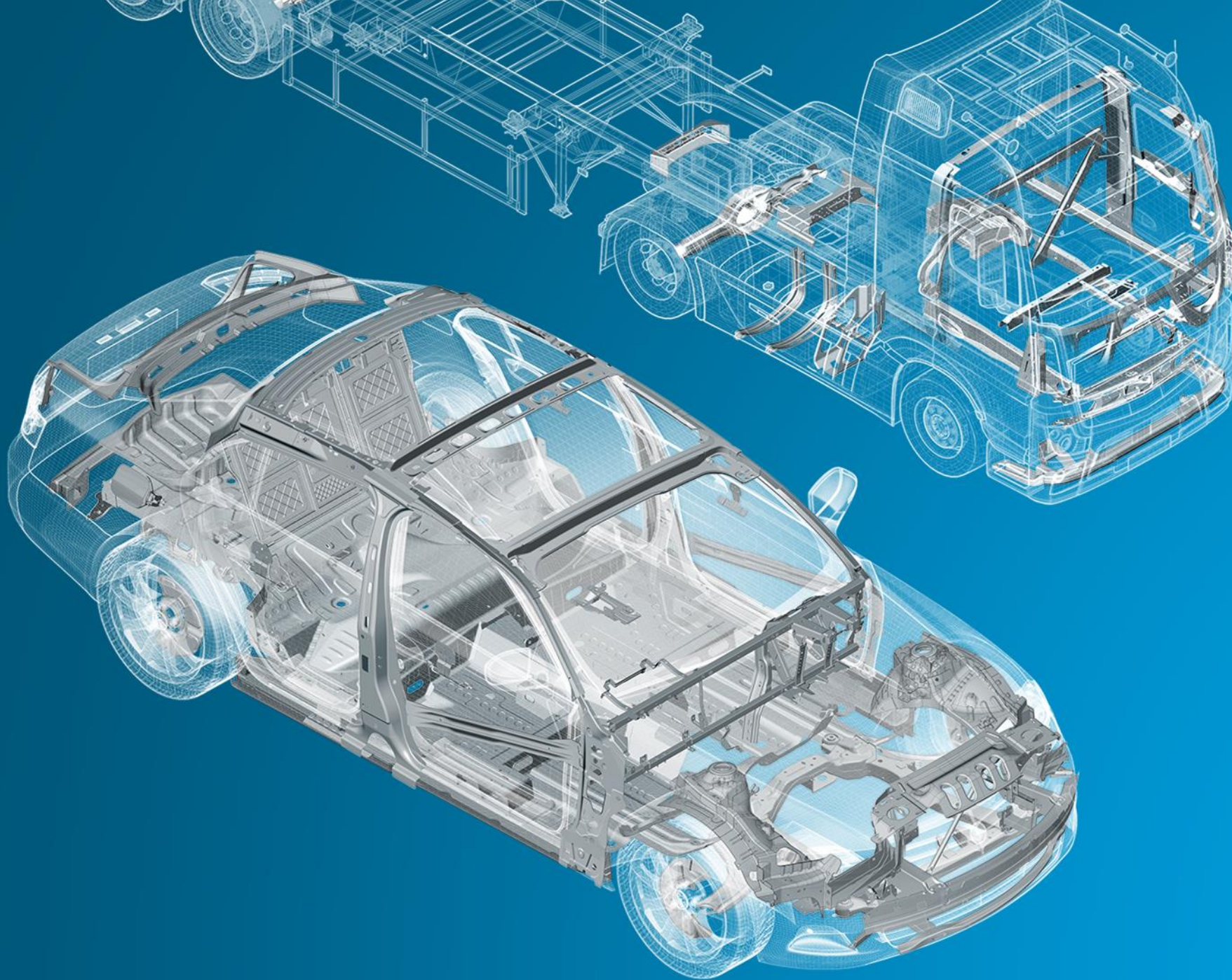




Familien- geführt

Seit vier Generationen im Besitz der Familie Kirchhoff besteht die Gruppe heute aus den vier Geschäftsbereichen KIRCHHOFF Automotive, KIRCHHOFF Ecotec, WITTE Tools und KIRCHHOFF Mobility





KIRCHHOFF
AUTOMOTIVE

— ist Entwicklungspartner
der Automobilindustrie für
komplexe Metall- und
Hybridstrukturen für Roh-
karosserie und Fahrwerk.

Und als Full-Service-
Supplier global präsent!



+ Weltweit:
55 Werke

KIRCHHOFF Automotive

 27 Werke

KIRCHHOFF Ecotec

 23 Werke

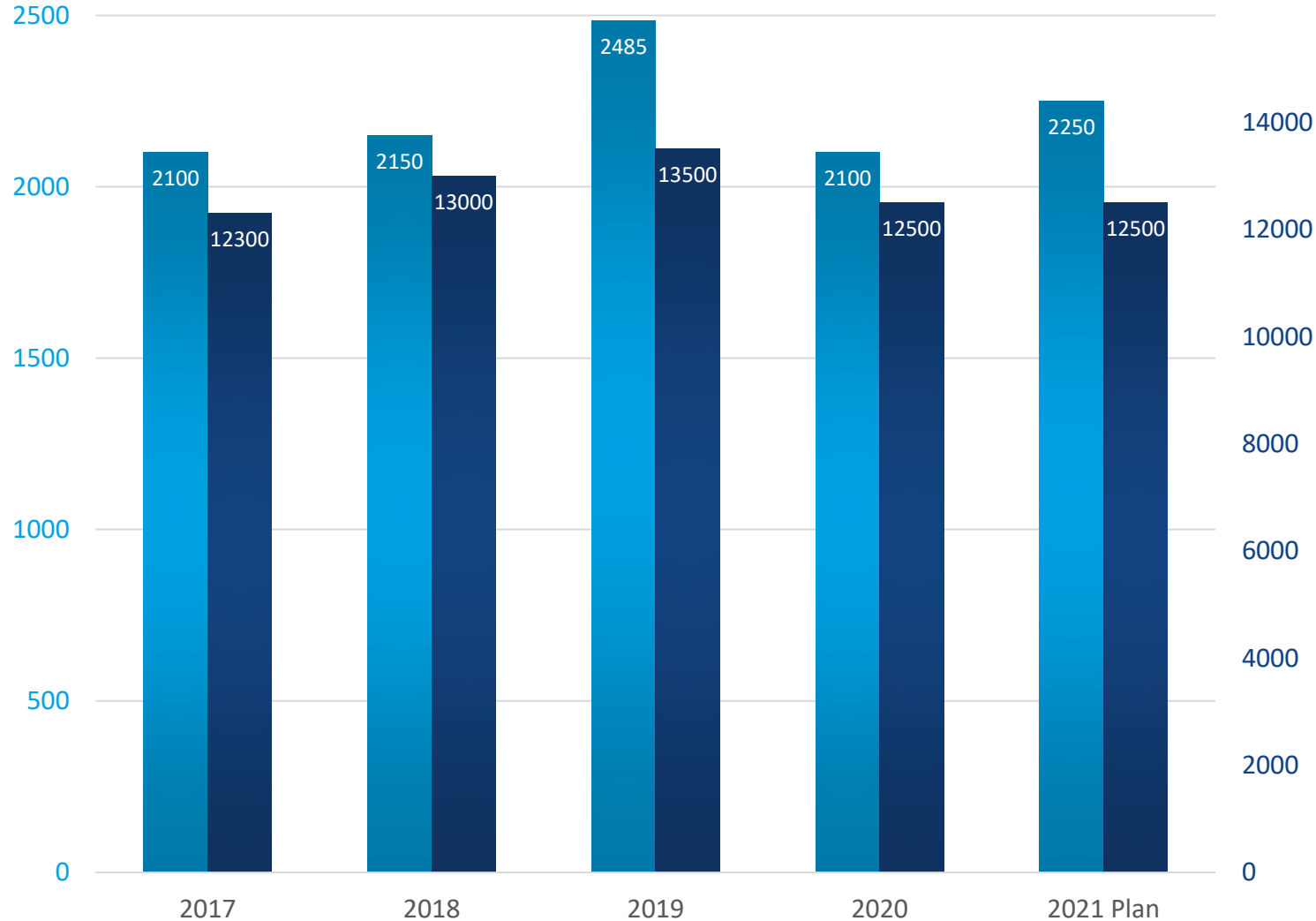
KIRCHHOFF Mobility

 4 Werke

WITTE Tools

 1 Werk

€ (Umsatz in Mio.)



Umsatz & Beschäftigte



2100
MEUR Umsatz



12.500
Beschäftigte

im Jahr 2020

FAUN MITARBEITER



1.870

WELTWEIT inkl. Leiharbeiter



930

DEUTSCHLAND



310

FRANKREICH



300

AUSTRALIEN



100

UK



40

SCHWEIZ



10

ÖSTERREICH



130

TÜRKEI



50

ANDERE





BLUEPOWER

Ziel:
**ein modulares System, in dem der elektrische
Antrieb immer identisch bleibt,**

**und die Energiebereitstellung über
Brennstoffzellen oder Batterien, oder einer
Kombination aus beidem sichergestellt wird.**



BLUEPOWER

Erfahrung bei FAUN mit elektrischen Antrieben



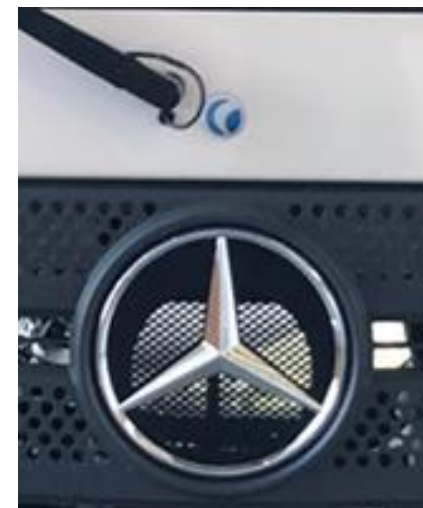
FAUN DUALPOWER / FUELCELL / BLUEPOWER

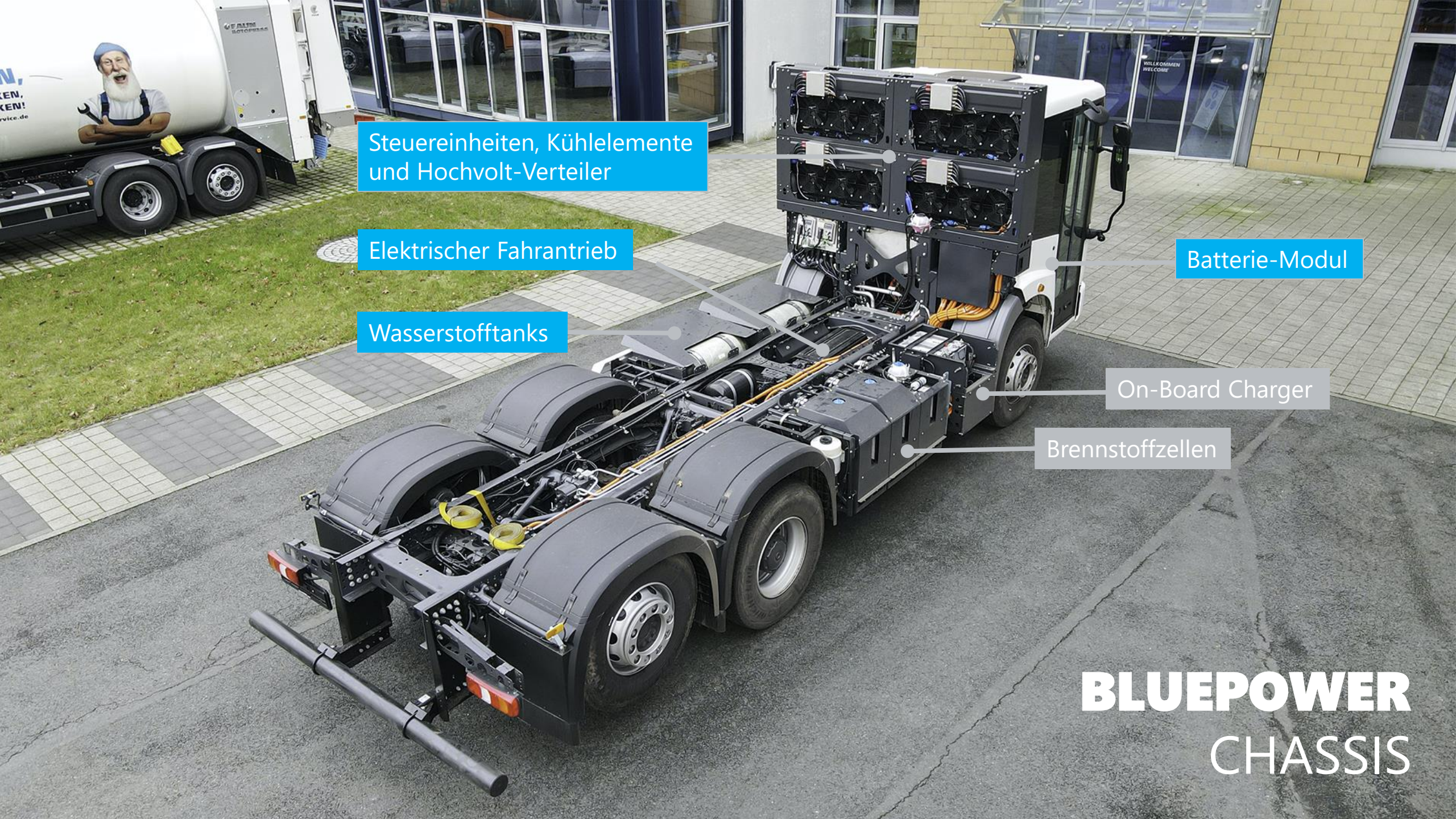
- | | |
|------------------|---|
| Jan 2006 | Idee alternative Antriebe = DUALPOWER |
| Jan 2009 | Erste Probeeinsätze DUALPOWER |
| Juli 2009 | DUALPOWER (20 Fahrzeuge für den Feldtesteeinsatz) |
| Okt 2009 | Wasserstoffbrennstoffzellen-Abfallsammelfahrzeug FUELCELL |
| Nov 2010 | Übergabe DUALPOWER an Betreiber |
| Juni 2011 | FUELCELL-Fahrzeug in Berlin |
| Mai 2018 | Konzeptvorstellung BLUEPOWER auf der IFAT 2018 |



BLUEPOWER

Gleiter „Glider“ auf Basis MB ECONIC





Steuereinheiten, Kühlelemente
und Hochvolt-Verteiler

Elektrischer Fahrtrieb

Wasserstofftanks

Batterie-Modul

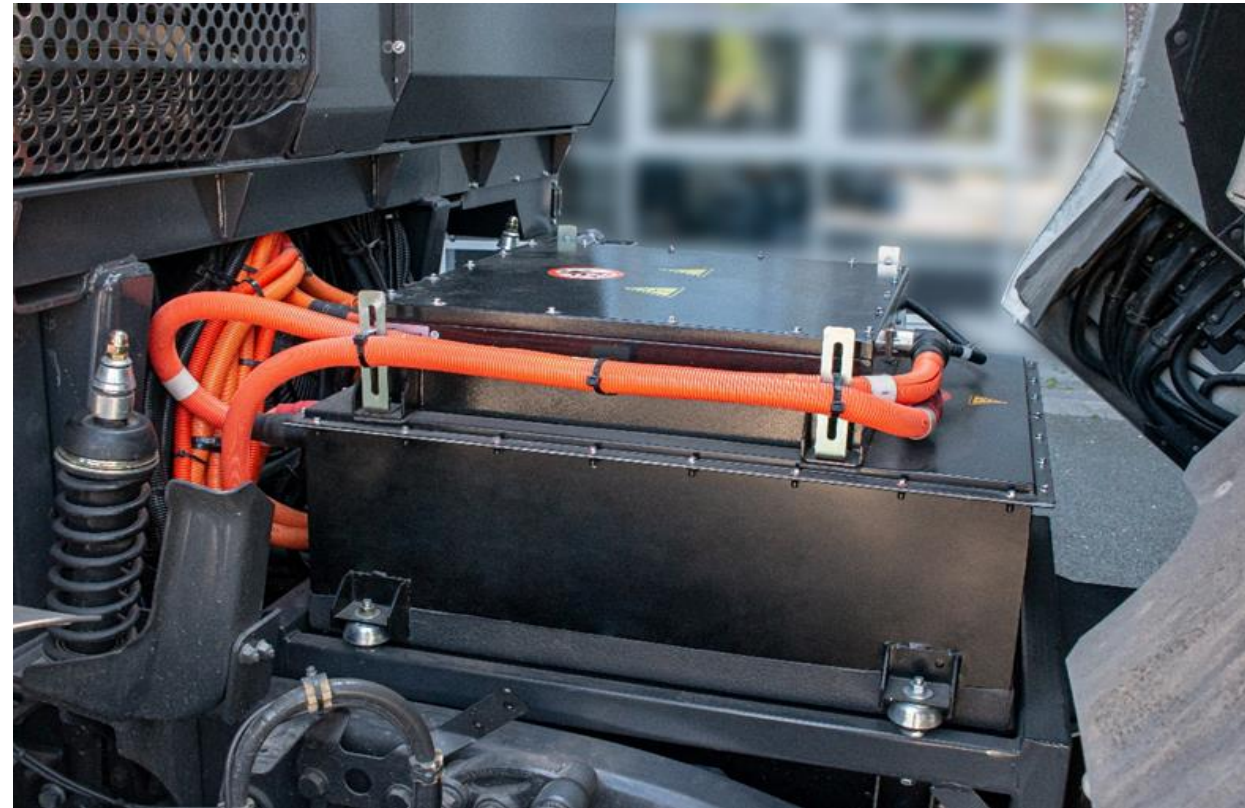
On-Board Charger

Brennstoffzellen

BLUEPOWER CHASSIS

BLUEPOWER

Grundpaket



Batteriekapazität 85 kWh eoL

Sammelleistung: 2 x 10 t Abfall
Reichweite: 20 km Transportfahrt
Ladezeit: 50 min Schnellladen
Chemie: NMC
Fahrmotor: 250 KW

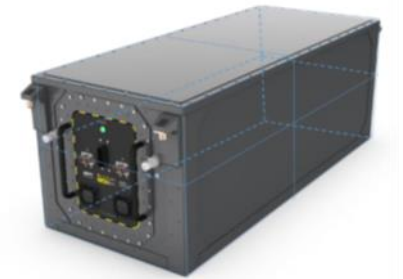
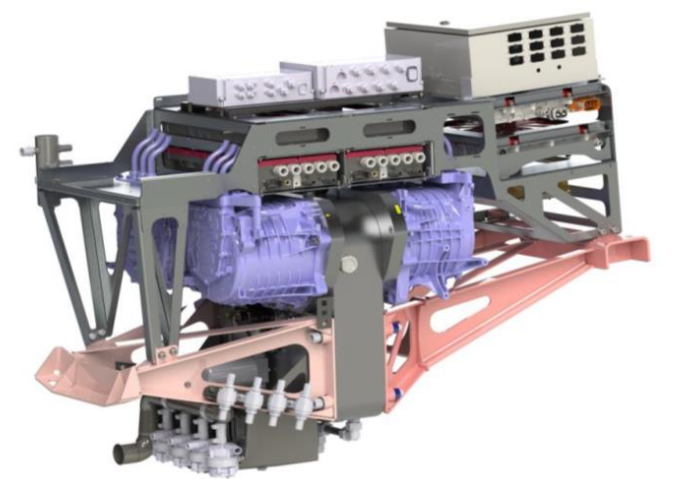
Futuricum



E-Motor: 500kW
V - max.: 87km/h
Radstand: 3.450 mm
oder 3.900 mm
Nebenantrieb: 60kW
Ladegerät On-Board: 22kW

Kapazität: bis zu 440 kWh
Ladezeit 80% SoC bei 22kW: 15 h
Ladezeit 80% SoC bei 150 kW: 2,3 h

On-Board-Charger OBC
22 KW. On-Boar44 KW. On-Board 44 KW
CCS - Off-Board (optional)
Schnellladetechnik 150 KW Typ CCS2

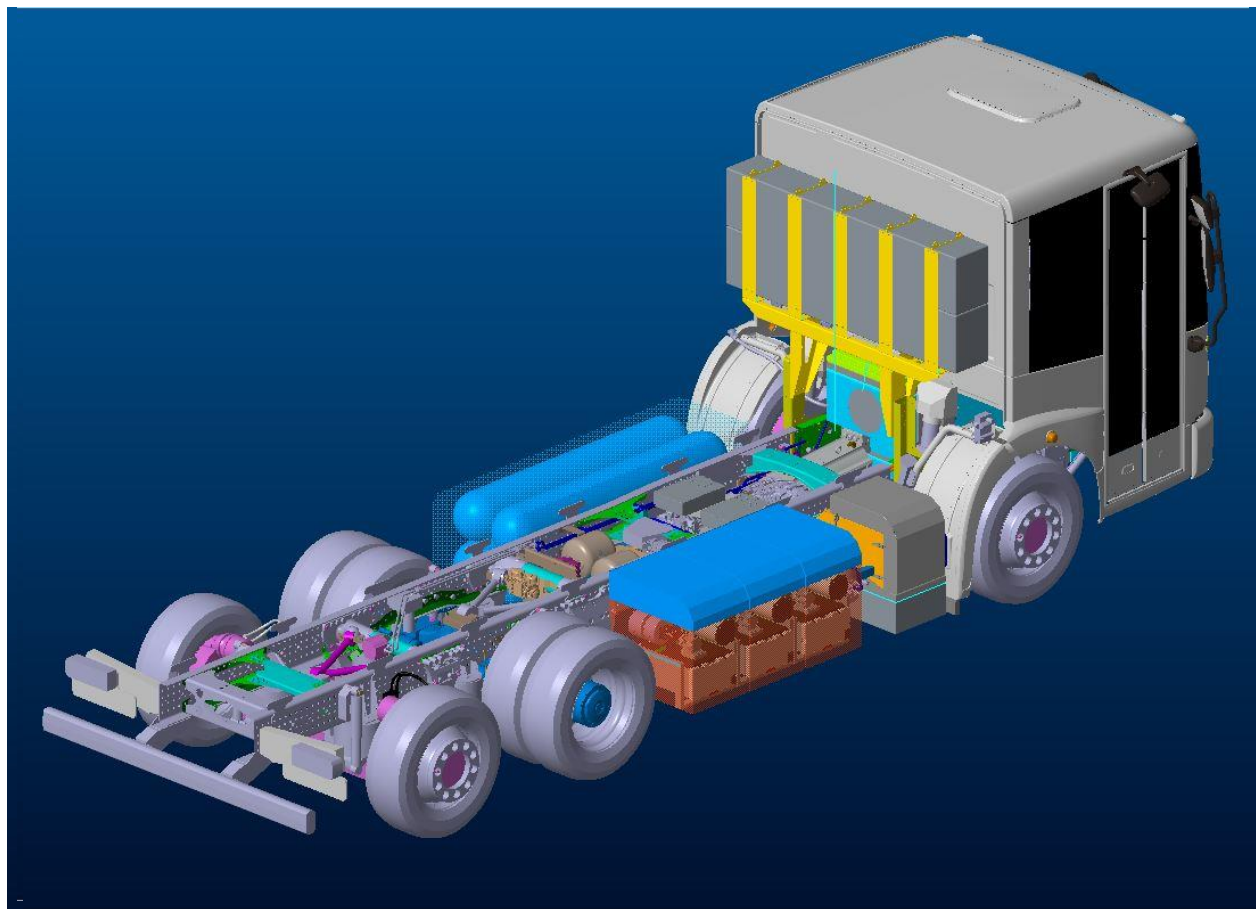


ZUVERLÄSSIG
FORTSCHRITTLICH

FAUN
KIRCHHOFF GRUPPE

Range Extender

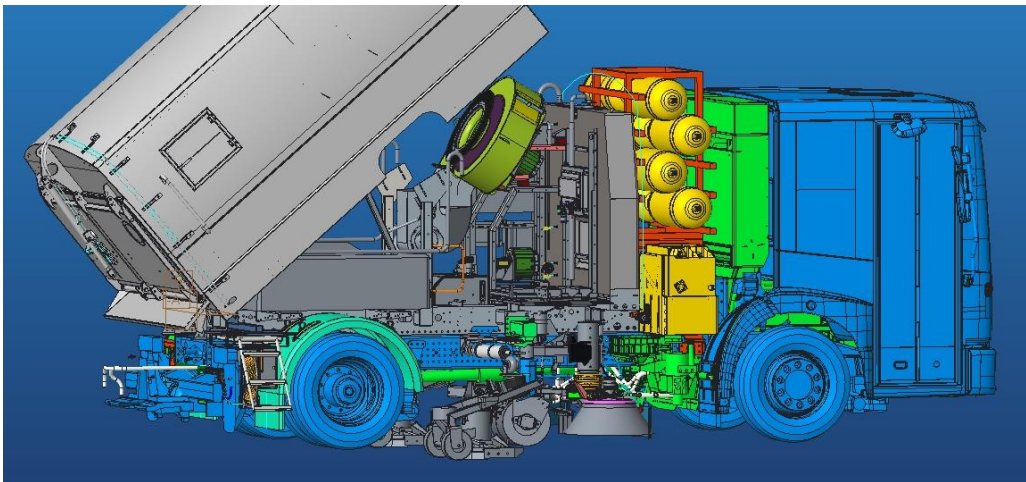
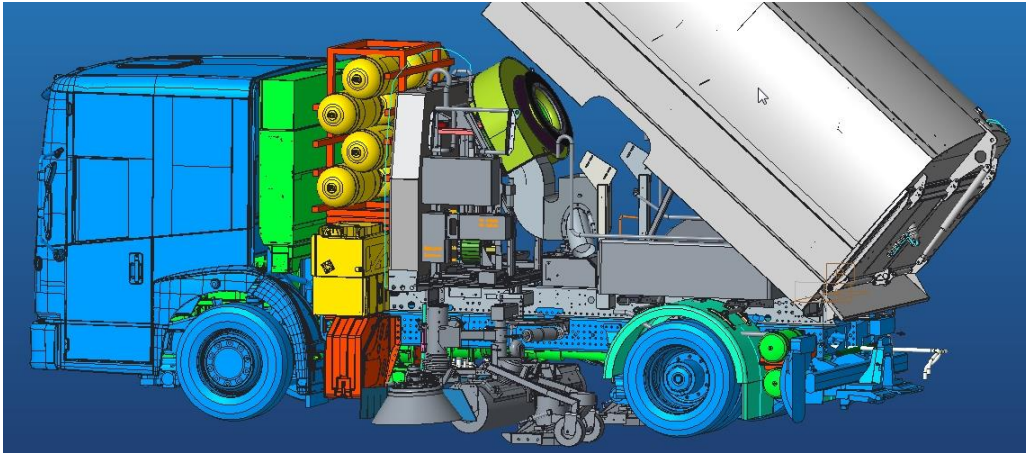
Bluepower 2738 GL ENA 6x2 E08 (basierend auf MB Econic)



- **Grundmodul**
- **2 x 10 to. Sammeleistung**
- **10 km Transportstrecke**
- **ca. 100 km Reichweite = 30 KW**
- **ca. 200 km Reichweite = 60 KW**
+ländliches Gebiet
- **ca. 300 km Reichweite = 90 KW**
- **+ Autobahnfahrten**

BLUEPOWER Viajet

FAUN Bluepower basierend auf MB Econic



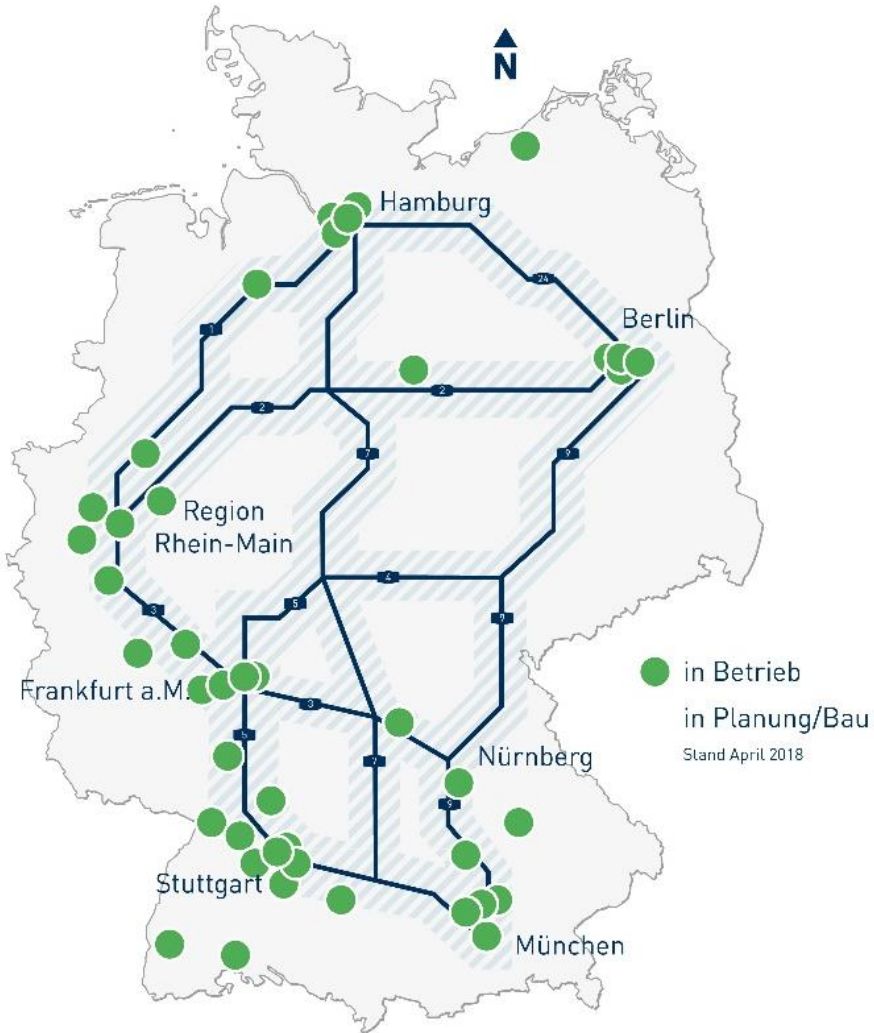
- 1 BZ
- Max. 180 kWh Reichweite = 30 KW
- 2 BZ
- Max. 360 kWh Reichweite = 60 KW

Modularer Aufbau

24.11.2021

BLUEPOWER

Infrastruktur Wasserstoff-Tankstellen



H2.LIVE
Die App für
Emissionsfreifahrer



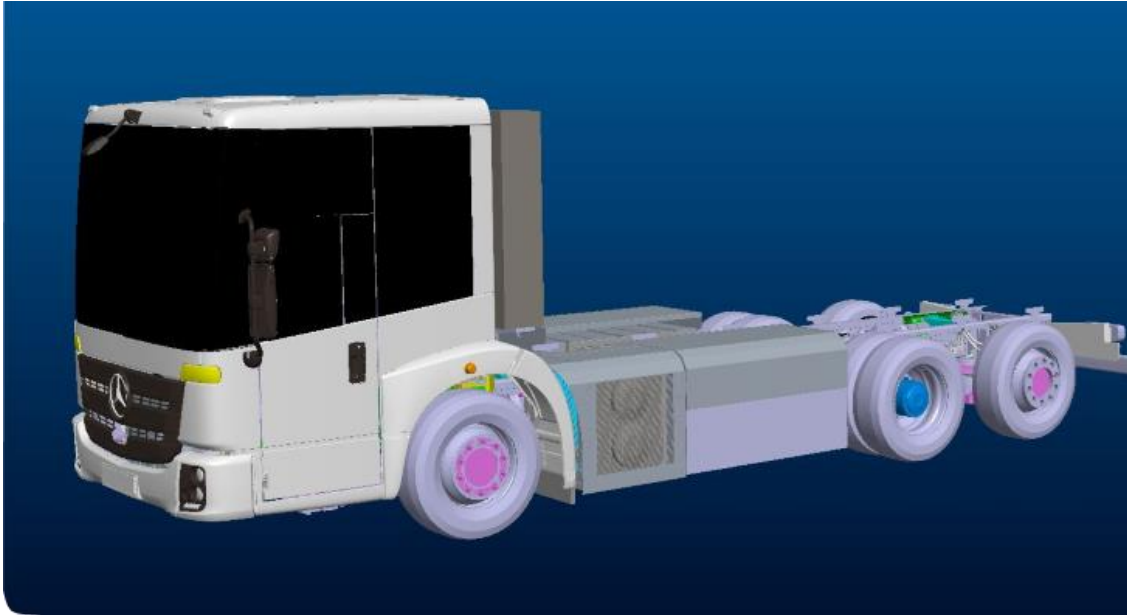
97

Tankstellen in Deutschland
im Betrieb (Stand Mai 2021)



BLUEPOWER

Wasserstofftanks

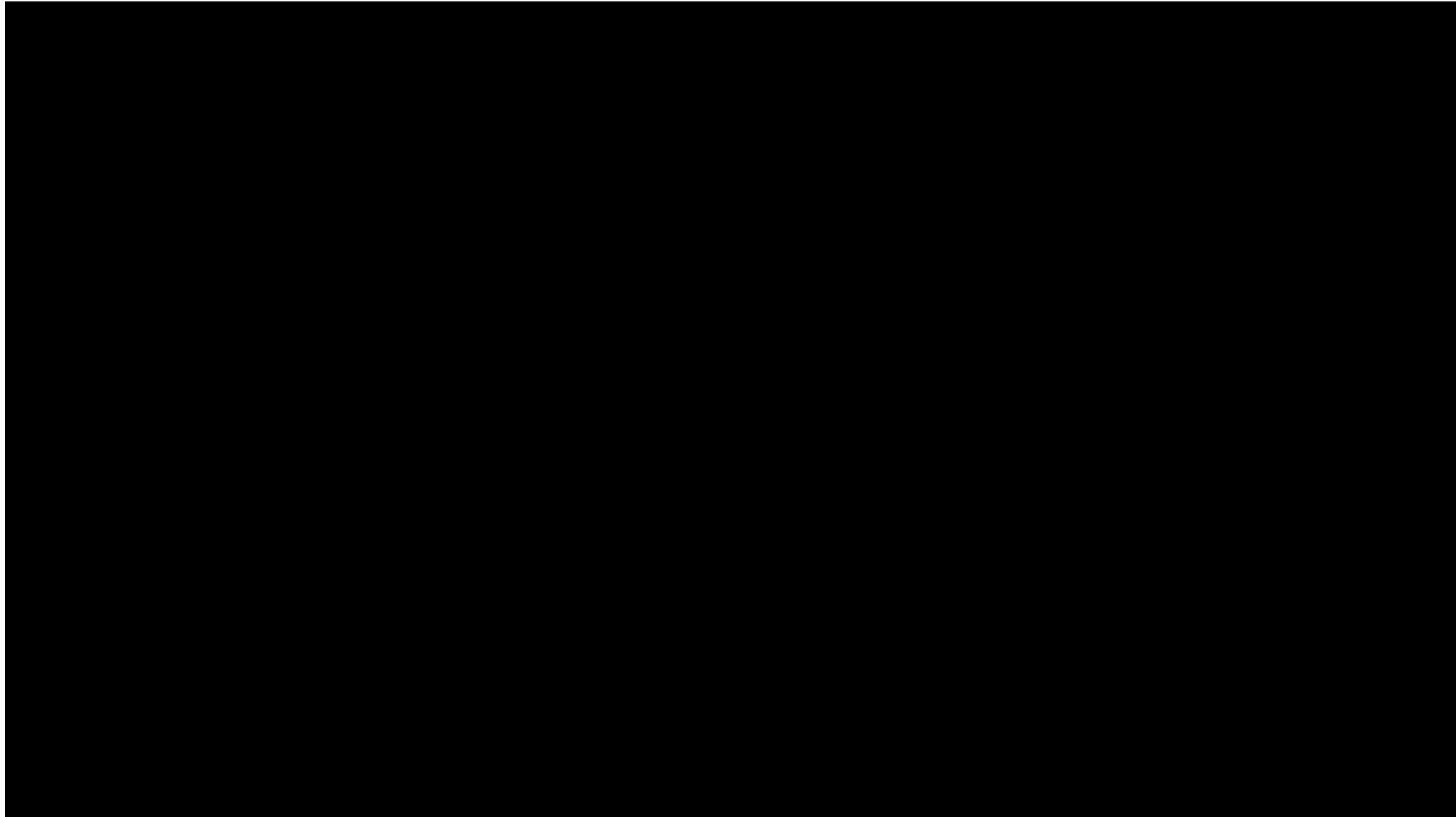


Wasserstofftanks

| | |
|---------------------|---|
| Speicher: | 140 kWh – 560 kWh |
| Nennvolumen: | ca. 4,1 Kg.- 16,4 Kg. |
| Tankzeit: | ca. 2 x 6 Minuten (SAE 2601 Protokoll) |
| Druck: | 700 bar |
| Material: | Typ 4 Verbundstoff |
| Volumen: | 4 x 103 Liter |

BLUEPOWER

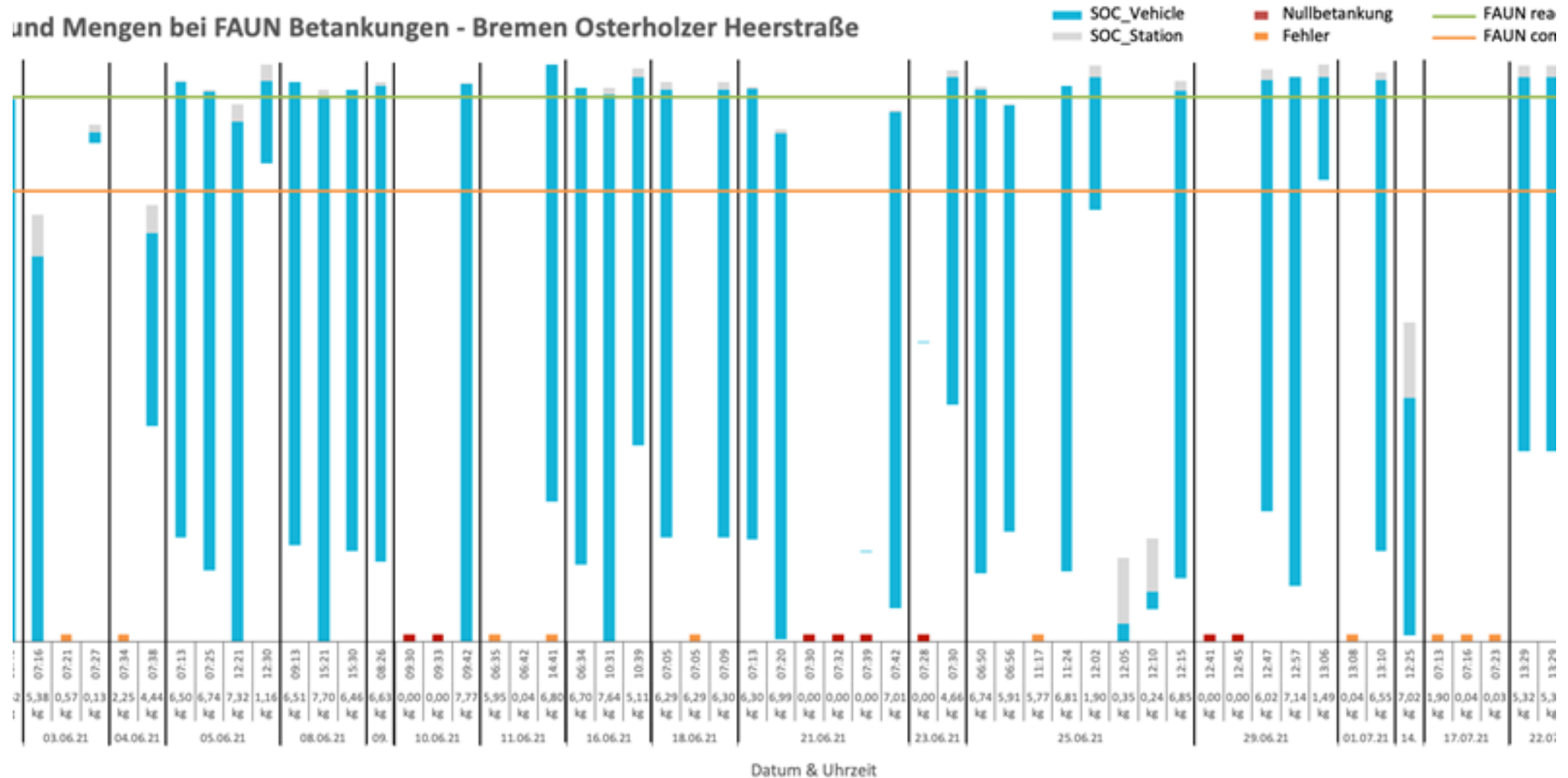
Wasserstofftanks



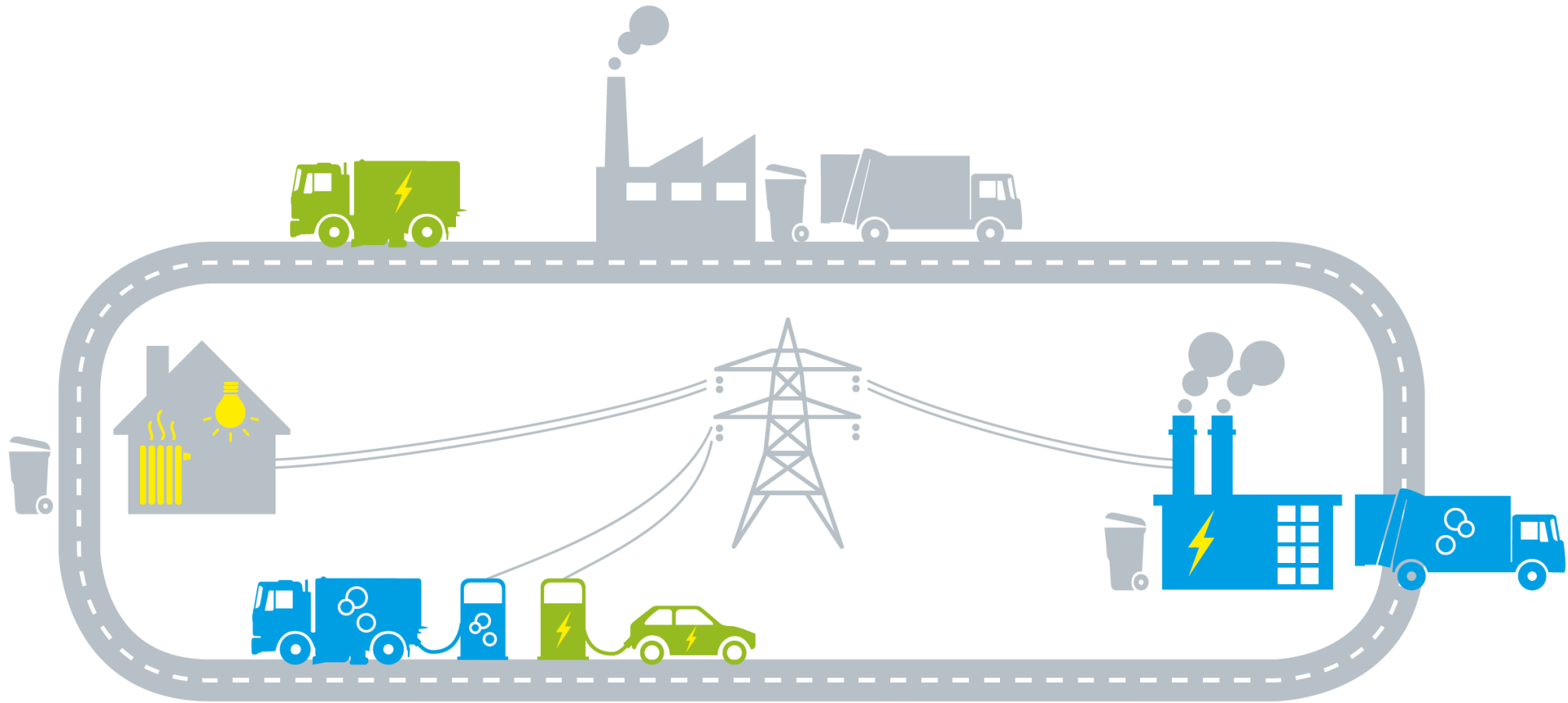
BLUEPOWER

Wasserstofftanks

und Mengen bei FAUN Betankungen - Bremen Osterholzer Heerstraße



BLUEPOWER



BLUEPOWER



68

Müllverbrennungs-Anlagen
in Deutschland

BLUEPOWER

Infrastruktur Tankstellen



Mobile Wasserstofftankstellen

**Der Transport per Tankwagen erfolgt
für Druckwasserstoff
(300 bar -450 bar)**



FAUN
KIRCHHOFF GRUPPE

BLUEPOWER

Service

• Service durch FAUN

- in 11 Kundencentern deutschlandweit

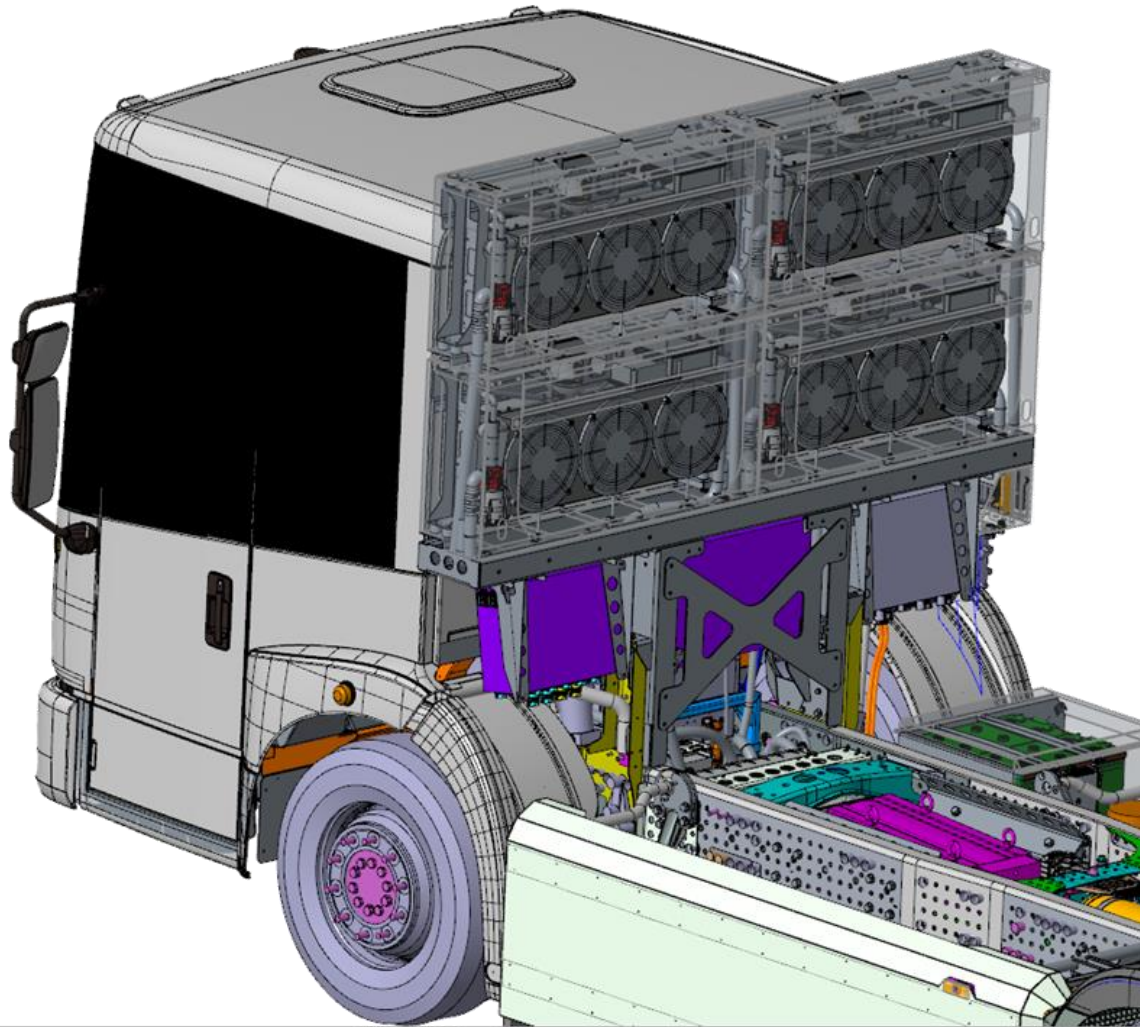


- Das FAUN Service-Konzept
Alternative Antriebe
- für FAUN BLUEPOWER
Wasserstoff- u. Hochvoltbetrieb



BLUEPOWER

Service



Im Zuge des FAUN BLUEPOWER Konzeptes werden alle anfallenden Wartungs- sowie Prüfintervalle erledigt. Ebenso findet ein ggf. notwendiger Wechsel und Austausch von verschiedenen Komponenten statt, dazu zählen u.a.

Hochvolt Batteriesystem

Leistungselektronik

Wasserstoff-Tanksystem

Pneumatische Komponenten

Hydraulische Komponenten im Bereich

Vorderachse & Hinterachse

Kühlsystem

Elektromotor

Wasserstoff-Brennstoffzellen

Verschleißteile im Antriebsbereich

Klimaanlage sowie Heizungssystem

Sämtliche Filter sowie Hilfs- und Betriebsstoffe (Bsp. Kühlwasser für Brennstoffzelle) sind enthalten.

BLUEPOWER

Service



Elektrischer Fahrmotor
Leistung 250 KW / 3.500 Nm
Hydraulikanlage für
Lenkachsen
Battereeinheit 85 kWh

BLUEPOWER

Training von Standards

Berufsgenossenschaftliche
Informationen für Sicherheit
und Gesundheit bei der Arbeit

BGI 5108

BG-Information

Wasserstoffsicherheit in Werkstätten

Fachbereich AKTUELL

FBHM-099



Sachgebiet Fahrzeugbau, -antriebssysteme und Instandhaltung

Gasantriebssysteme in Fahrzeugen

Qualifizierung für Arbeiten an Fahrzeugen mit Gasantrieb

Stand: 06.11.2018



200-005

DGUV Information 200-005

Qualifizierung für Arbeiten an Fahrzeugen mit Hochvoltssystemen



Die Schulungsinhalte wurden unter der Leitung des ZDK erarbeitet und mit den zuständigen Fachausschüssen der Deutschen Unfallversicherung (DGUV) sowie des Verbandes der Automobilindustrie e.V. (VDA) und des Verbandes der internationalen Kraftfahrzeughersteller e.V. (VDIK) abgestimmt.



Just-in-Time Reparaturanleitung



- Digitale Wartung und Reparatur
- Mittels Datenbrille inkl. Kamera & Display



BLUEPOWER Kompetenz

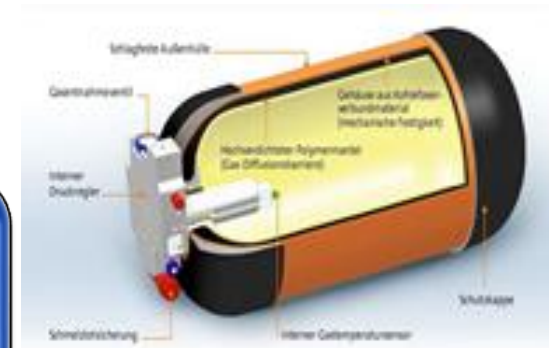
Rohdatenermittlung Logistik / Energiebedarf

2 Fahrzeuge täglich im Einsatz

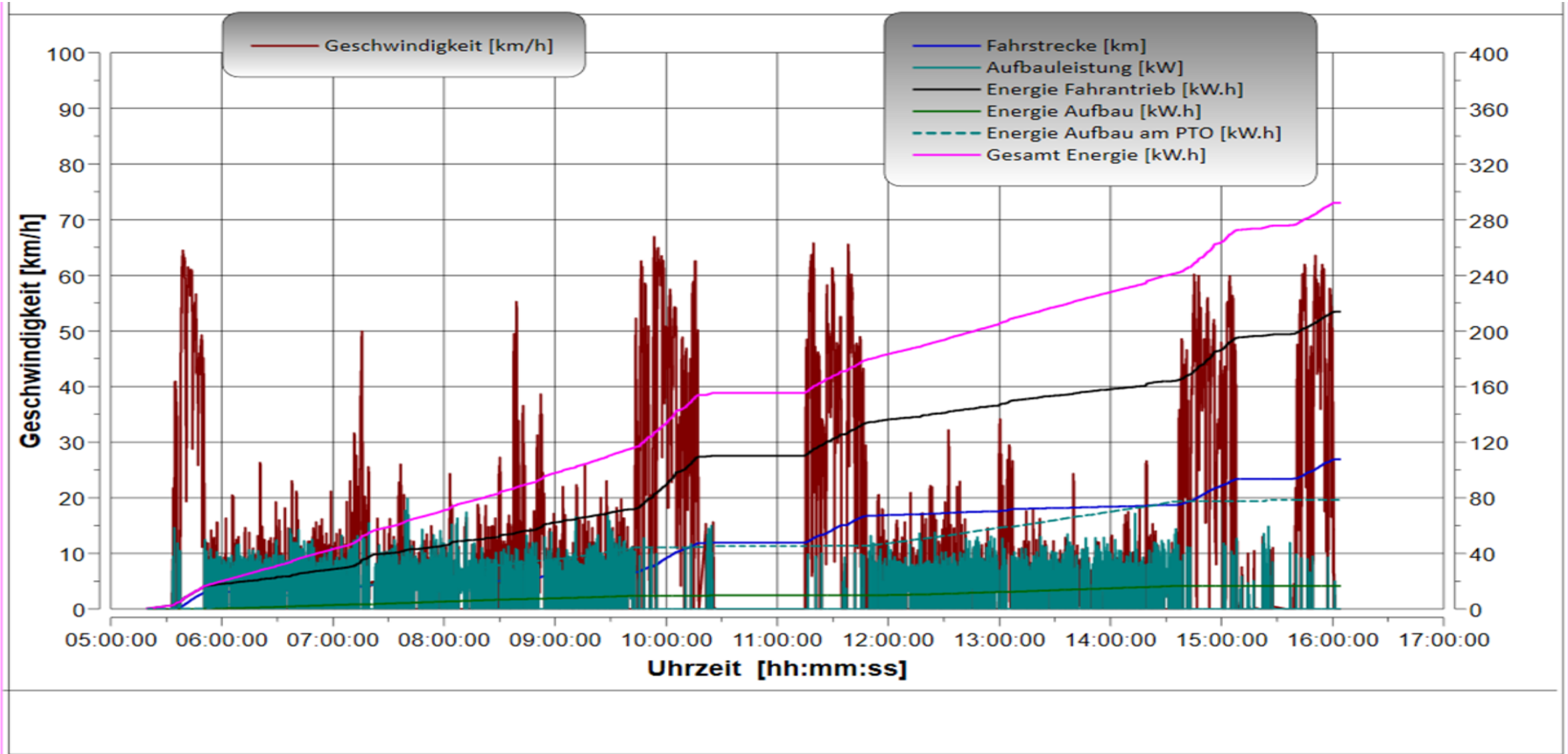


BLUEPOWER

BLUEPOWER Kompetenz Vorgehenseise Projektphase Auslegung Energiemanagement

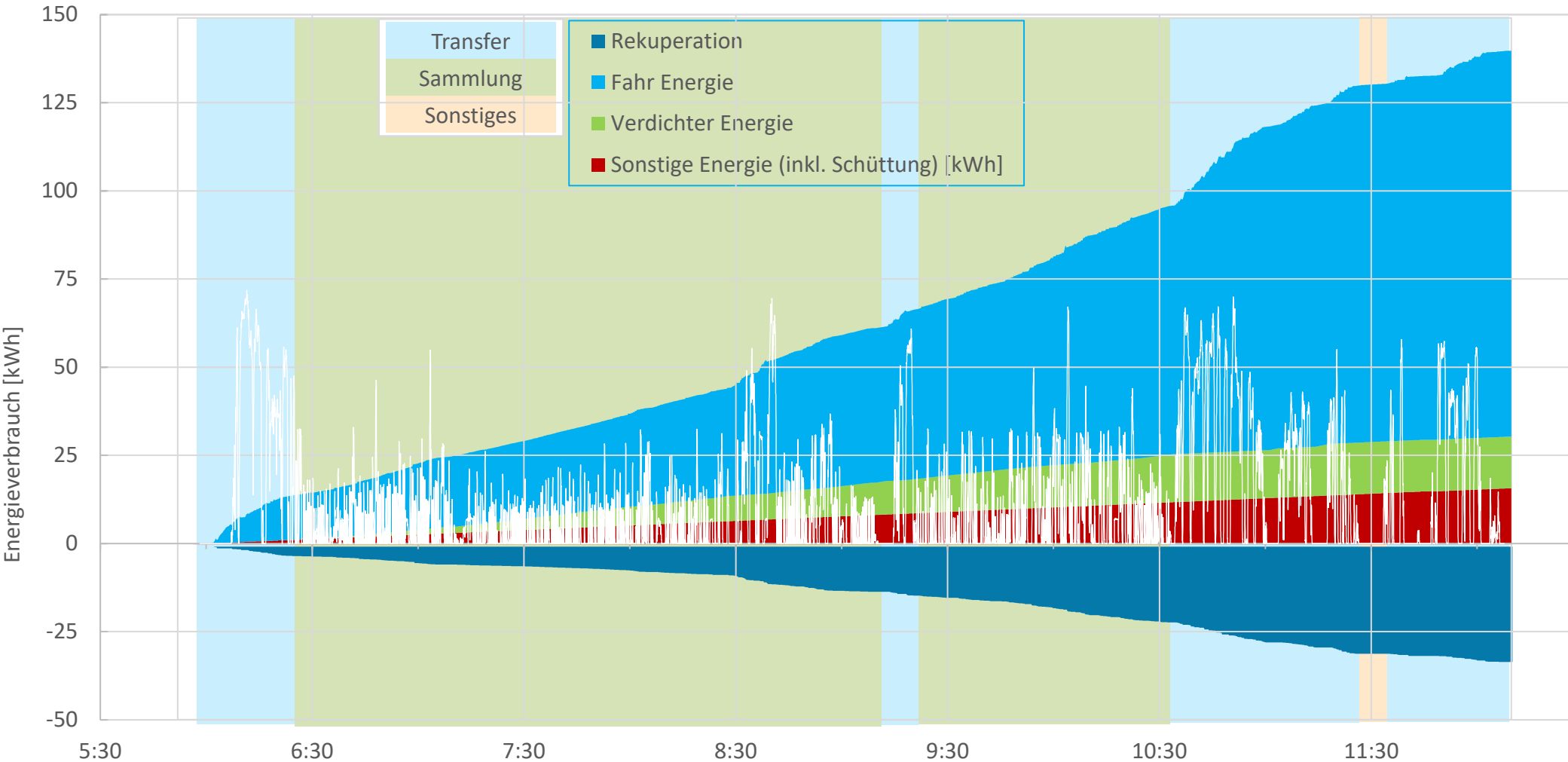


Energieverbrauch elektrischer Antrieb

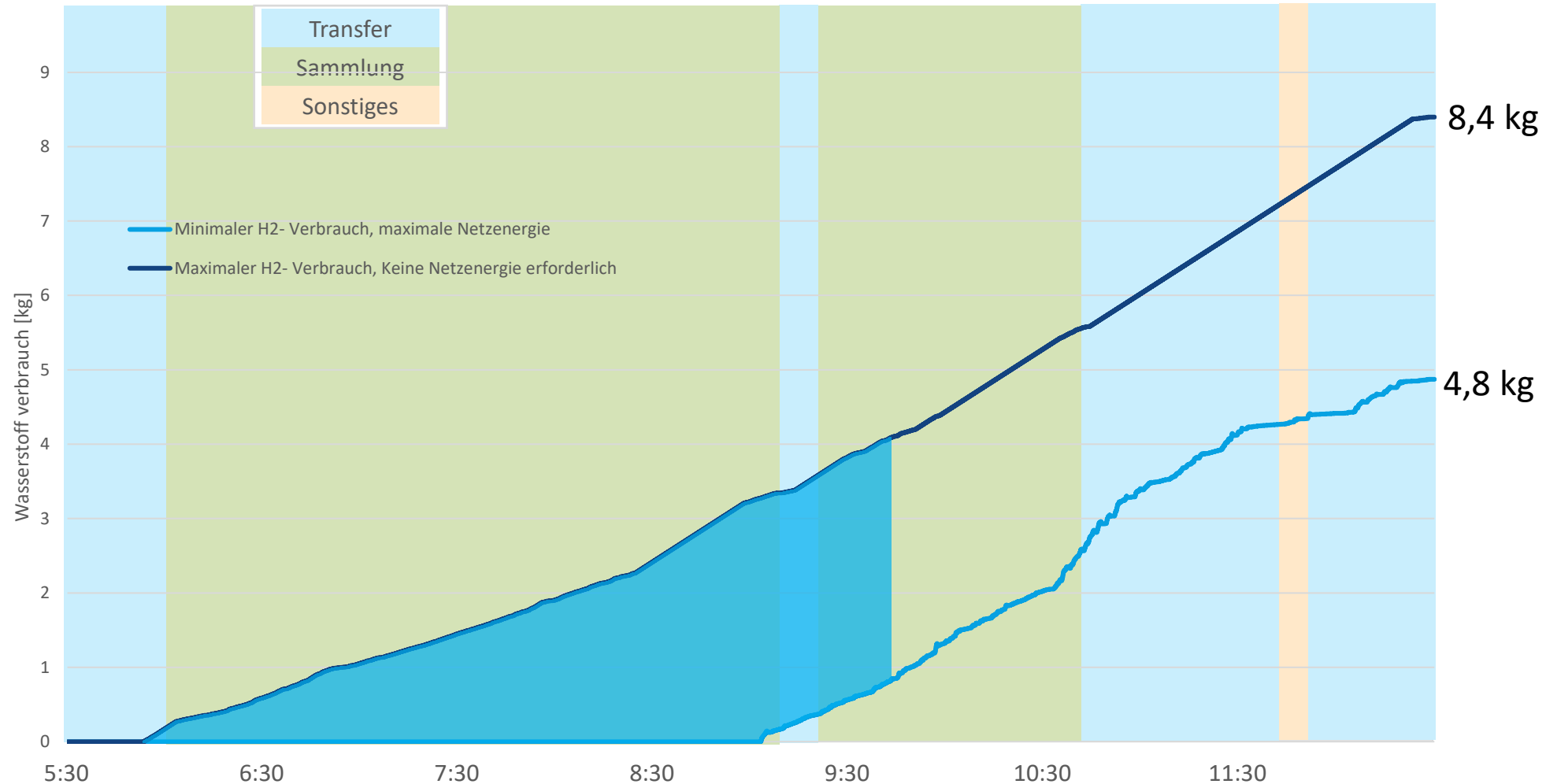


Energieverbrauch elektrische Antrieb

Hoher Wirkungsgrad im Sammelbetrieb

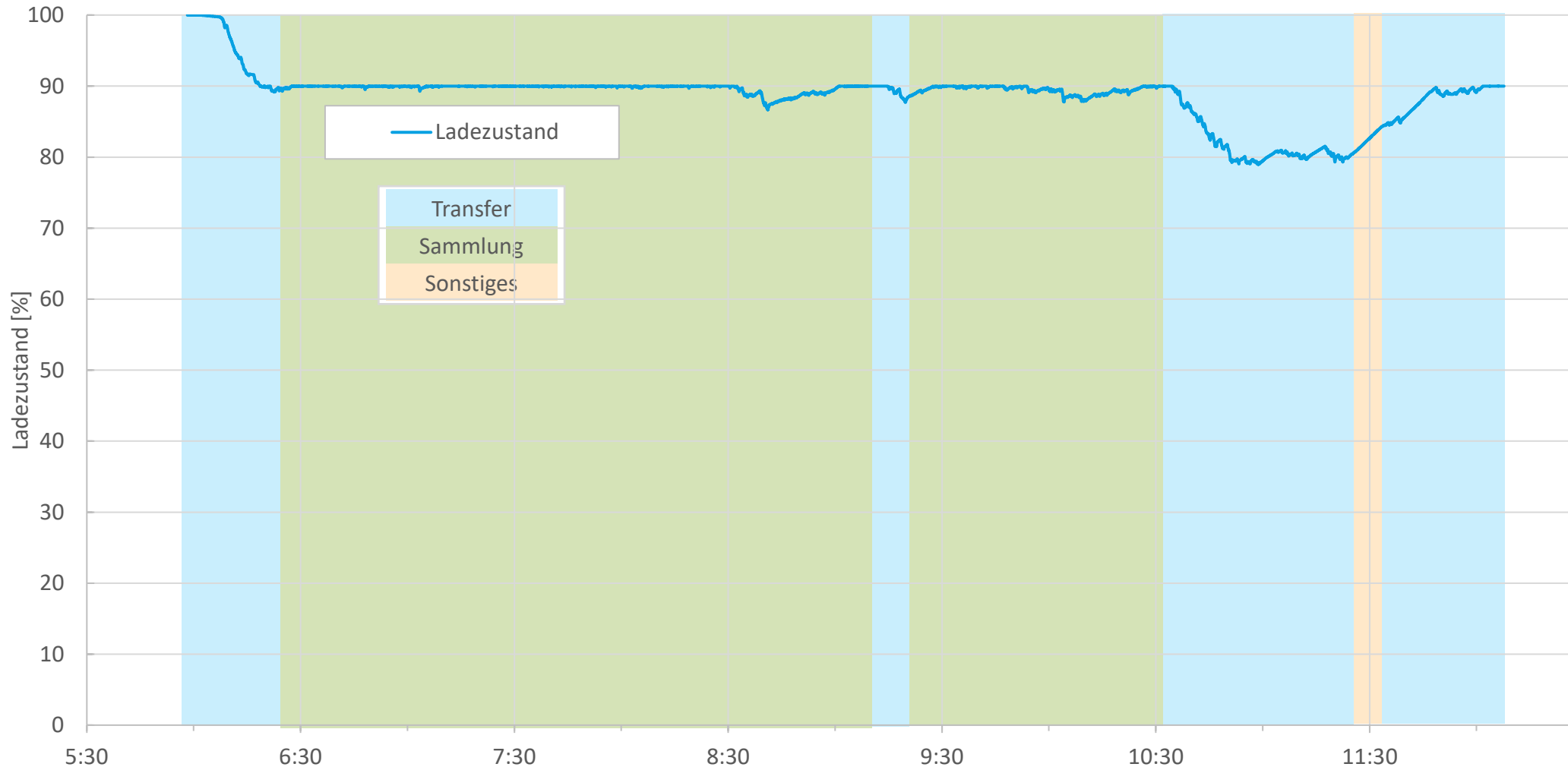


Wasserstoffverbrauch nach Betriebsstrategie



Batteriemangement

Ladezustand der Batterie bei maximalem H2- Verbrauch



Beispiel

Logistische Informationen

| | Gesamt | I. Tour | | |
|--------------------------------|----------------------------------|--------------|----------|------|
| | | Transfer | Sammlung | |
| Startzeit | 06:10 | 06:10 | 06:23 | |
| Endzeit | 12:55 | 11:54 | 11:10 | |
| Dauer [hh:mm] | 06:45 | 0:57 | 04:47 | |
| Fahrstrecke [km] | 67 | 36,9 | 30,1 | |
| Fahrstrecke > 60 km/h [km] | 7,5 | 7,5 | - | |
| Abfallmenge [Mg] | 9,0 | - | 9,0 | |
| Anzahl 2-Rad Behälter | 589 | - | 589 | |
| Anzahl 4-Rad Behälter (4-fach) | 17 | - | 17 | |
| Behälter pro Stunde (Sammlung) | 138 | - | 138 | |
| Simulation | Fahren [kWh] | 110,0 | 50,9 | 59,1 |
| | Verdichtung [kWh] | 14,7 | - | 14,7 |
| | Sonstige (inkl. Schüttung) [kWh] | 15,2 | 4,2 | 10,9 |
| | Energie rekuperiert [kWh] | -37,2 | 15 | 22,2 |

BLUEPOWER Kompetenz

Rohdatenermittlung Logistik

Sammeln



Analysieren

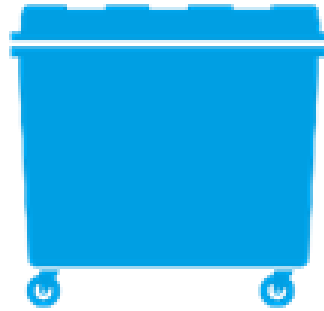


Auslegung

- Wasserstofftanks
- Brennstoffzellen
- Energiebezogene Logistikoptimierung

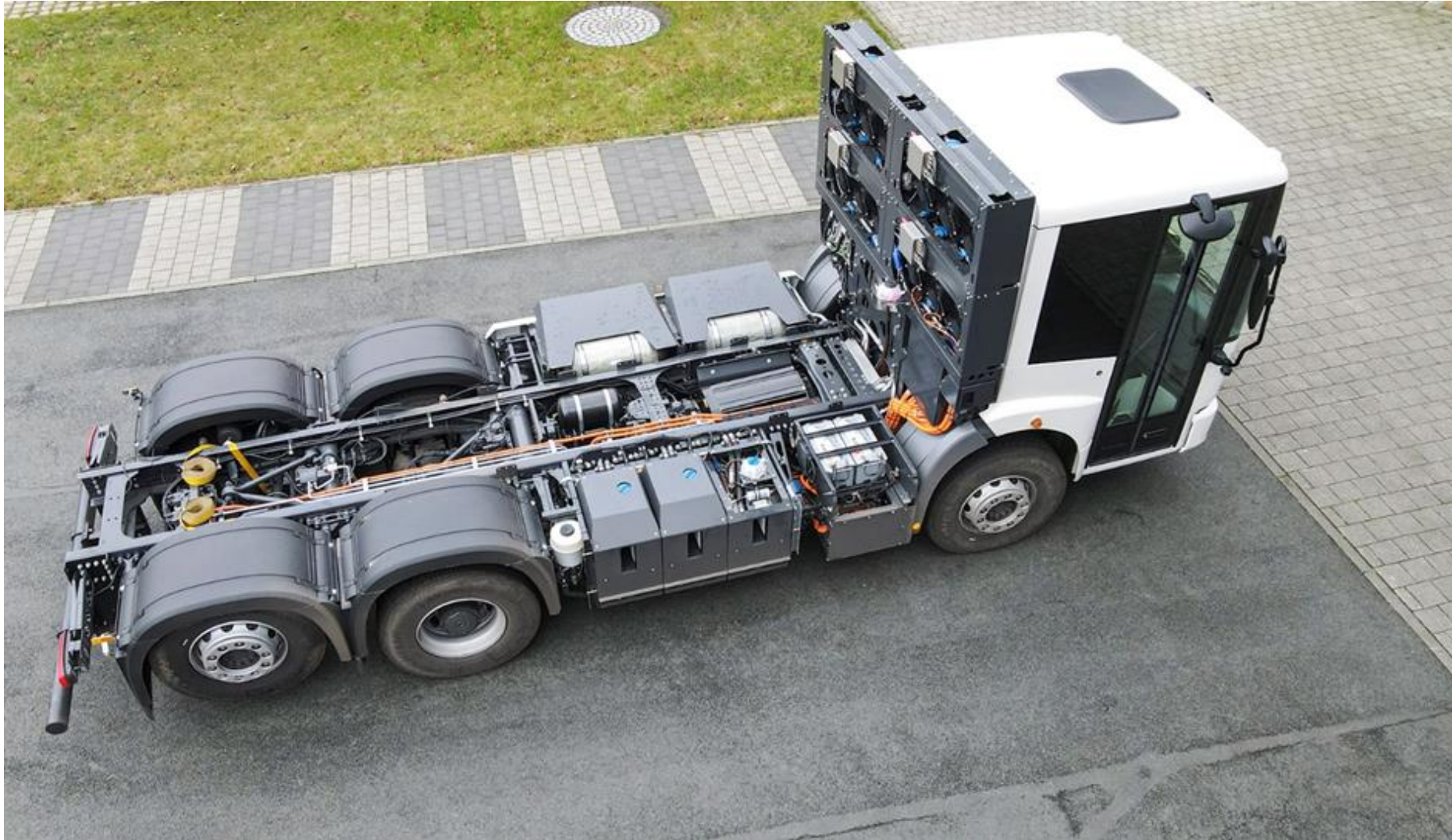
BLUEPOWER Kompetenz

Auswertung Energieverbrauch / Emissionen / Kosten



- ✓ Kosten pro Behälterentleerung
- ✓ Energiebedarf pro Behälterentleerung
- ✓ Einsparung Emissionen pro Entleerung

BLUEPOWER



ZUVERLÄSSIG
FORTSCHRITTLICH

FAUN
KIRCHHOFF GRUPPE



BLUEPOWER im
Verteilerverkehr

Beispiel 06. Mai 2021

Logistische Informationen

| | Gesamt |
|---------------------------------------|--------|
| Startzeit | 04:45 |
| Endzeit | 18:30 |
| Dauer [hh:mm] | 13:45 |
| Fahrstrecke [km] | 326,5 |
| Fahrstrecke > 60 km/h [km] | 96,5 |
| Simulation Gesamtenergie [kWh] | 378,8 |
| Energie rekuperiert [kWh] | - 16,5 |
| Tatsächlicher Energieverbrauch [kWh] | 362,3 |

MÄRKTE UND SEGMENTE

H₂



FÜR EINEN **KLIMANEUTRALEN LASTVERKEHR**

FAUN
KIRCHHOFF GRUPPE



Interreg
North-West Europe
HECTOR

Berlin

setzt auf H2



24.11.2021



 **FAUN**
KIRCHHOFF GRUPPE

 **BLUE
POWER**